

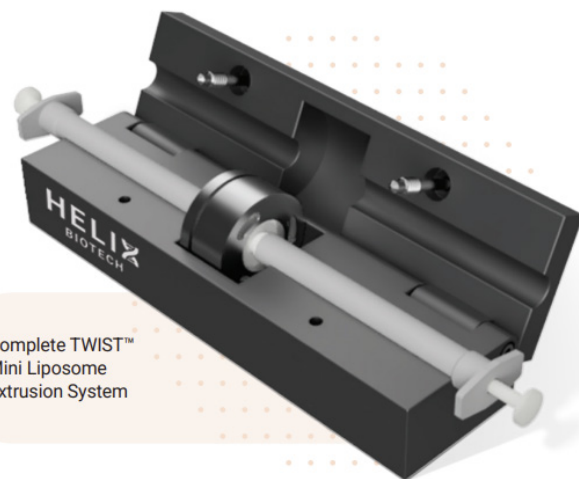


# TWIST™ Mini

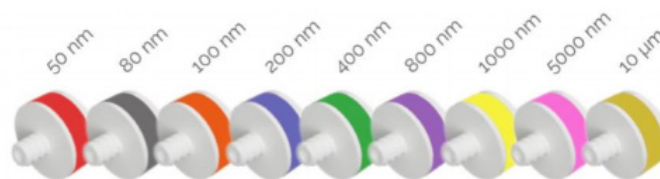
## 小量級脂質奈米顆粒生產

### 產品特點

- \* 擠出體積：1-100 mL / Pod
- \* 提供多種尺寸選擇：50 nm、80 nm、100 nm、200 nm、400 nm、800 nm、1 μm、5 μm、10 μm
- \* 模組與零件：
  - 預組裝耗材 Pod，使用方便
  - 高品質可重用、可高壓滅菌的鋁製零件
  - 精密設計，保證密封無漏氣
- \* 該系統可以搭配自動化控制系統使用



Complete TWIST™  
Mini Liposome  
Extrusion System



## TWIST MINI Start KIT

### 標準設備規格

- TWIST™ Mini Extruder Base and Heat Block
- TWIST™ Extruder Pod, pack of 8 (users choice)
- TWIST™ Turnkey
- TWIST™ Pod Cartridge
- 20-pack of 1mL syringes

## Why TWIST

TWIST™ 系統是一個模組化、全功能的脂質體擠出平台，專為小量實驗室規模（R&D）和脂質體探索設計。

操作介面直觀，適合初學者與經驗用戶。

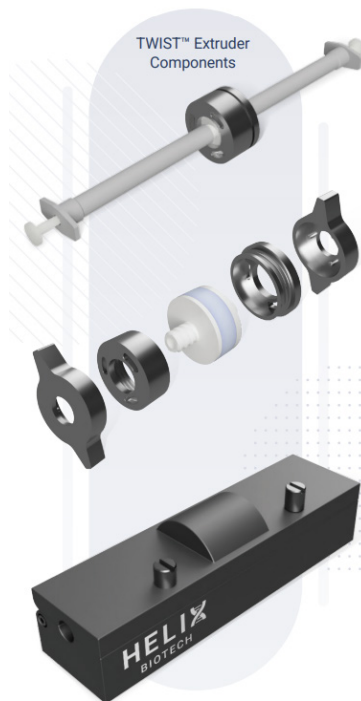
## EXTRUDER PODS

- Extruder consumables available in packs of 8
- Extrusion volumes of 1-100 mL
- 9 Sizes available - 50nm, 80nm, 100nm, 200nm, 400nm, 800nm, 1 μm, 5 μm, 10 μm



## READY TO USE REAGENTS

- Ionizable lipids & helper lipids (cholesterol, PEGs, etc.)
- Preformulated lipids in solution ready for extrusion
- Cayman Chemical LNP exploration kits
- RNA (eGFP, Fluc, more)



# Reagent

## mRNA



OVA mRNA  
(Unmodified)

EPO mRNA  
(Unmodified)

Cre mRNA  
(Unmodified)

Cas9 mRNA  
(Unmodified)

eGFP mRNA  
(Unmodified)

FLuc mRNA  
(Unmodified)

## EZNano



Quick View

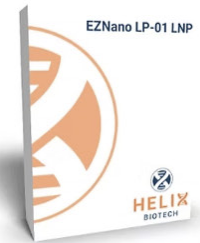
EZNano ALC-0315 LNP



EZNano DLin-MC3-DMA LNP



EZNano SM-102 LNP



EZNano LP-01 LNP

## Ready LNP



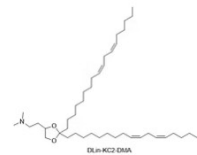
DLin-MC3-DMA LNP Mix



SM-102 LNP Mix



ALC-0315 LNP Mix



DLin-KC2-DMA in Ethanol,  
25mM, 5mL



DSPE-PEG(2000) in  
Ethanol, 10mM, 10mL



DMG-PEG(2000) in Ethanol,  
10 mM, 10mL



DMG in Ethanol, 10mM,  
10mL



ALC-0159 in Ethanol,  
25mM, 5mL



SM-102 in Ethanol, 25mM,  
5mL



ALC-0315 in Ethanol,  
25mM, 5mL



DLin-MC3-DMA in Ethanol,  
25mM, 5mL



DOTMA in Ethanol, 25mM,  
10mL



DODMA in Ethanol, 25mM,  
10mL



DODAP in Ethanol, 25mM,  
10mL



DOTAP in Ethanol, 25mM,  
10mL



DOPE in Ethanol, 25mM,  
10mL



Cholesterol in Ethanol,  
25mM, 10mL



DSPC in Ethanol, 25mM,  
10mL

電話：02-8752-6666#7935

傳真：02-8752-6700

信箱：lab.tw@dksh.com

地址：11493 台北市內湖區堤頂大道二段 407 巷 22 號 10 樓